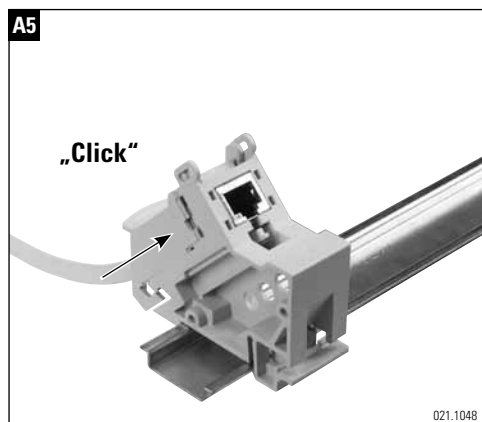
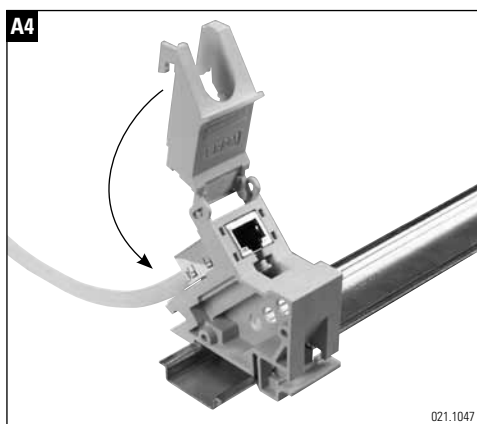
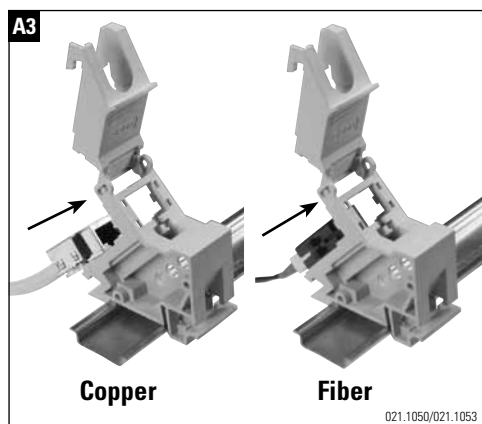
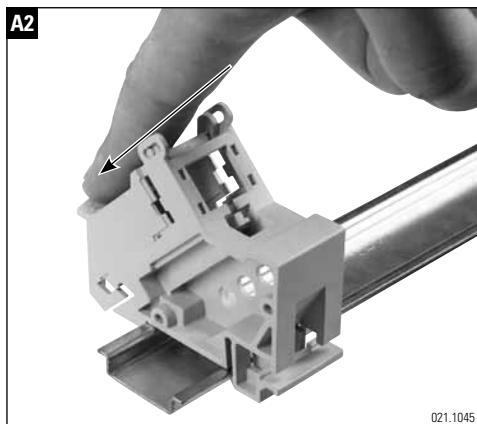
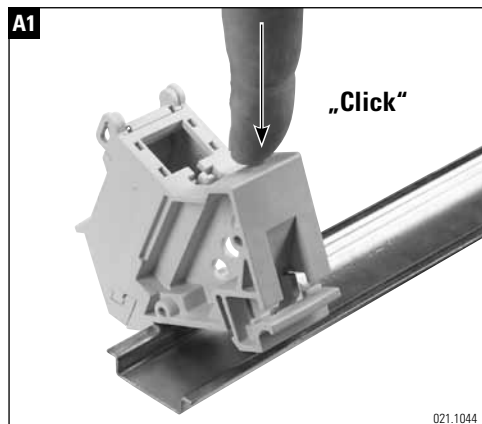
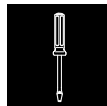


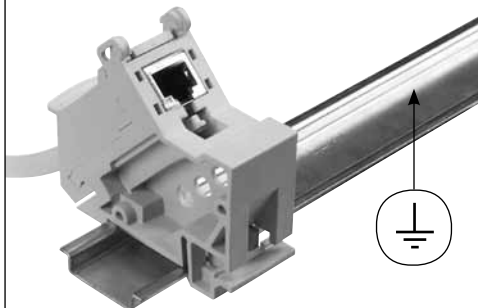
Installationsanleitung DRM45  
Installation guide DRM45  
Instructions de montage DRM45



**B**

Montage mit integrierter Schirmabnahme  
(nicht für Anschlussmodul Kat. 6A)

Assembly with integral shield termination  
(not for Connection Module Cat. 6A)

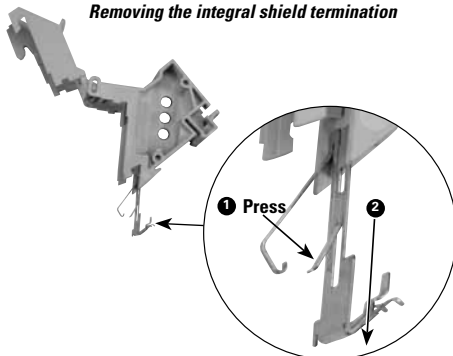


021.1583

**C1**

Montage ohne integrierter Schirmabnahme  
Entfernen der integrierter Schirmabnahme

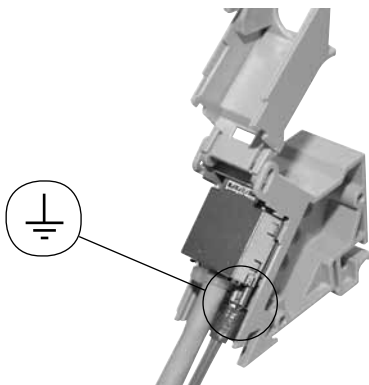
Assembly without integral shield termination  
Removing the integral shield termination



021.1051/021.1052

**C2**

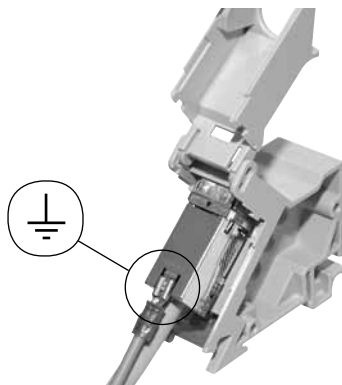
Montage mit Anschlussmodul Kat. 5e und Kat. 6  
Assembly with Connections Module Cat. 5e and Cat. 6



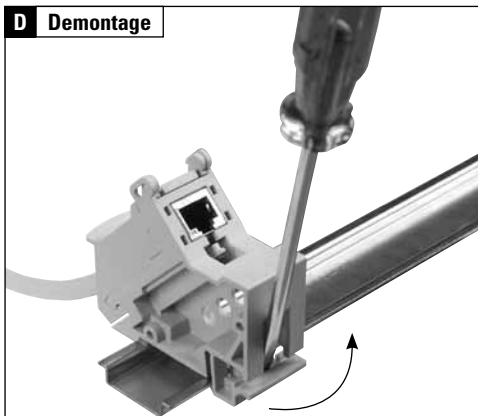
021.1581

**C3**

Montage mit Anschlussmodul Kat. 6A  
Assembly with Connections Module Cat. 6A



021.1582

**D Demontage**

021.1049

## Headquarters

### Switzerland

Reichle & De-Massari AG

Binzstrasse 32

CHE-8620 Wetzikon

Telephone HQ +41 (0)44 933 81 11

Telefax HQ +41 (0)44 930 49 41

E-Mail info@rdm.ch

www.rdm.com

# R&M